

## AW360ZE系列角度传感器 工业级，电位计原理



### 特点:

- 360° 无间隙输出
- 线性优异
- 互换性高，无需电气调整
- 12位分辨率，可重复性优异
- 使用寿命长， $50 \times 10^6$  次运动
- 坚固，防护等级 IP 65

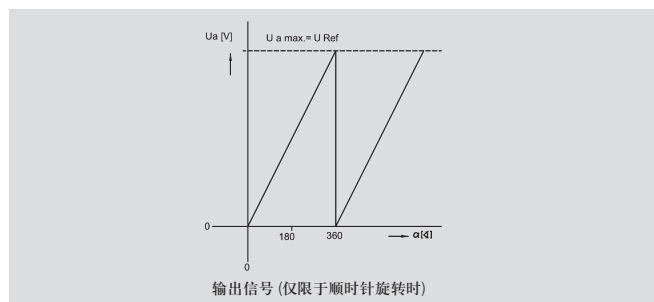
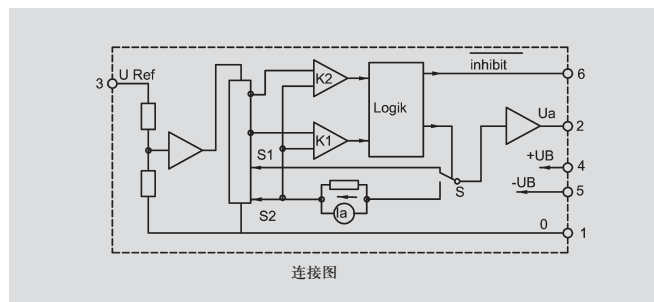
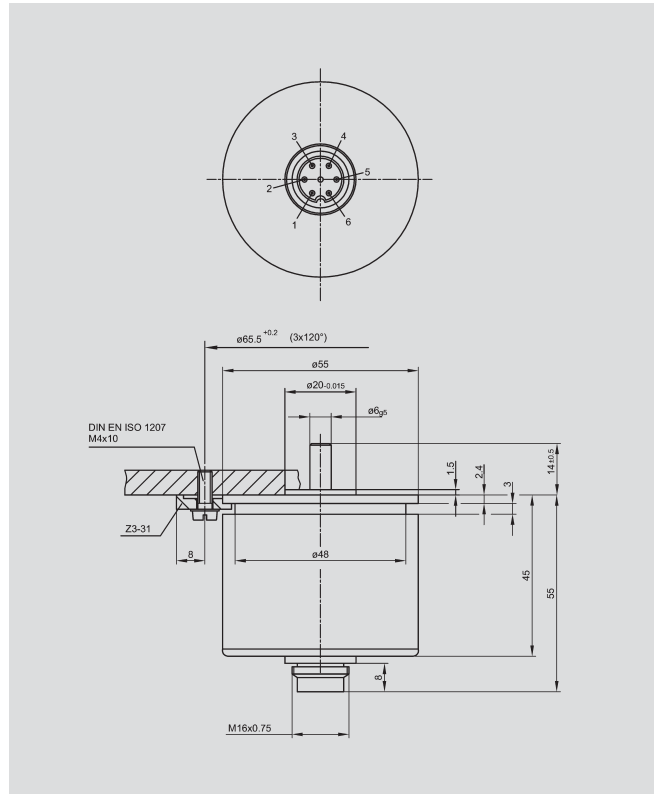
该电位计可作为绝对 360° 角度编码器使用。

该传感器除了直接输出模拟信号外，还可外接 A/D 转换器使用，在这种情况下，该传感器可作为分辨率为 12 位，并具有 10 或 11 位的绝对精度的角度变送器使用。传感器自带防水插头和插座，信号连接通过 6 根信号线实现。

该传感器克服了其它电位计的技术局限性，采用两个滑刷和混合电路消除测量死区，AW360ZE 能够用于 360° 内任一角度测量。输出锯齿波型的初始与结束电压定义精准，因此不存在通常电位计具有的功能角度公差。

上述特性以及最大输出电压由工作电压决定，使该设备无需进行电气调整即可互换或更换。当在顺时针方向转动轴（面对轴端）时，信号将增加。其他输出信号可根据客户要求提供。为避免测量误差，该传感器可传送 - 完全独立于模拟量输出的逻辑信号，该逻辑信号可禁止在复位阶段的 A/D 转换。

带配套插头的机壳满足防护等级 IP65，尤其适合于机械，工厂及车辆设计部门的严格要求。

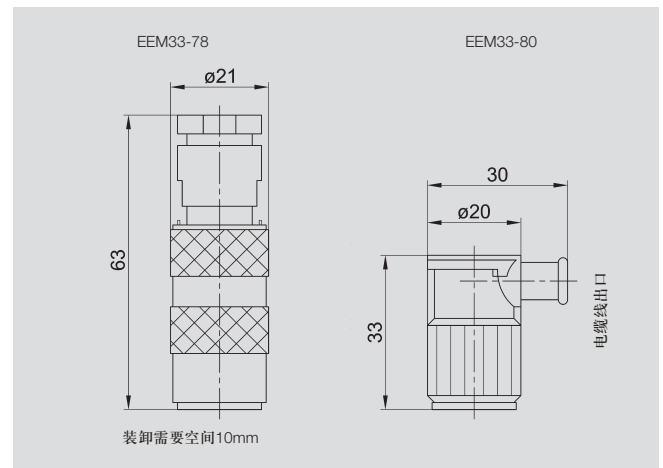


|                               |   |                   |
|-------------------------------|---|-------------------|
| 说明                            |   |                   |
| 外壳                            | 阳极氧化铝, 密封轴                                    |                   |
| 轴                             | 不锈钢   |                   |
| 轴承                            | 不锈钢球轴承  |                   |
| 电阻元件                          | 导电塑料  |                   |
| 滑刷组件                          | 贵金属多触脚滑刷                                      |                   |
| 电路                            | 电位计外壳内置混合电路                                   |                   |
| 电气连接                          | 6 针接头 (见“辅件”)                                 |                   |
| 机械参数                          |   |                   |
| 尺寸                            | 见尺寸图  |                   |
| 安装                            | 使用3个安装夹Z3-31                                  |                   |
| 机械行程                          | 360°连续  | °                 |
| 允许最大 (水平/垂直) 静态或动态轴荷载         | 45  | N                 |
| 扭矩                            | < 1.5   | Ncm               |
| 最大转速                          | 2000  | min <sup>-1</sup> |
| 重量                            | 170   | g                 |
| 电气参数                          |   |                   |
| 工作行程                          | 360   | °                 |
| 绝对线性                          |   |                   |
| AW 360ZE-10                   | ±0.07   | %                 |
| AW 360ZE-11                   | ±0.035  | %                 |
| 可重复性                          | 0.002 (±0.007°)%                              |                   |
| 量程范围内温度系数                     | 100   | ppm/K             |
| 电气回路电压 ±UB                    | ± 15 (± 1)                                    | V                 |
| 电气回路电压 URef                   | ≤ +10   | V                 |
| 禁止信号从 ±UB 至零值                 | 约 50  | µs                |
| 零复位                           | < 2   | mV                |
| 电压 URef 的最大差值                 | ± 2   | mV                |
| 最大输出电流                        | 5 (带短路保护)                                     | mA                |
| 输出阻值                          | < 0.1   | Ω                 |
| 电气回路的静态电流                     | 10  | mA                |
| 绝缘阻抗 (250 VDC, 1bar, 2s)      | ≥ 10  | MΩ                |
| 绝缘强度 (50Hz, 2s, 1bar, 500VAC) | ≤ 100   | µA                |
| 环境参数                          |   |                   |
| 工作温度范围                        | 0 ... +70                                     | °C                |
| 抗振动指标                         | 10 ... 2000                                   | Hz                |
|                               | A <sub>max</sub> = 0.76                       | mm                |
|                               | A <sub>max</sub> = 20                         | g                 |
| 抗冲击指标                         | 50  | g                 |
|                               | 11  | ms                |
| 使用寿命                          | 50 x 10 <sup>6</sup>                          | 次                 |
| 防护等级                          | IP 65 (DIN 400 50 / IEC 529) (带 EEM 33-78 接头) |                   |

发货内容包括  
3 个安装夹 Z3-31

#### 推荐辅件

直角插头 EEM 33-78; 防护等级 IP67  
弯角插头 EEM 33-80; 防护等级 IP40  
联轴器 Z 104 G6  
联轴器 Z 105 G6  
过程控制器 MAP ... 用于输出信号显示  
信号调节器 MUP ... / MUK ... 用于输出标准信号



#### 订购规格说明

| 型号          | 产品编号   |
|-------------|--------|
| AW 360ZE-10 | 011021 |
| AW 360ZE-11 | 011022 |

如有更改, 恕不另行通知