



# EG EG01-EG02 – 脉冲旋转编码器 EG03 – 转速计



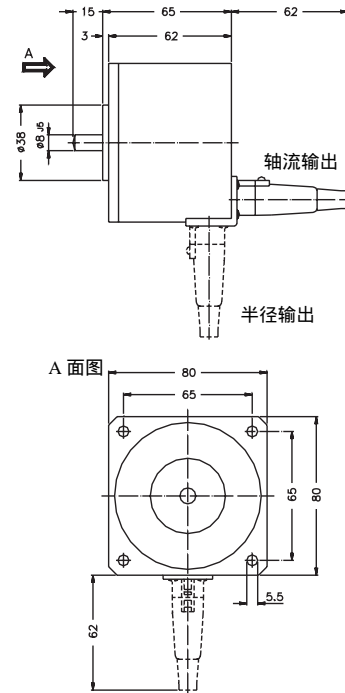
## 主要特征：

- 具有位移迟滞的单向编码器：输出  $\times 1, \times 2, \times 4$  (EG01)
- 单向或双向，具有或不具有独立零位参考输出的编码器 (EG02)
- 具有与速度或数字输出成比例的模拟输出的转速计 (EG03)
- 电源要求和输出信号级与所有的 GEFRAN 仪表兼容

## 技术数据

EG01	单向具有位移信号迟滞:输出 $\times 1, \times 2, \times 4$
EG02	单向,双向,或双向具有零位参考信号(EG02)
EG03	单向, 具有与角速度成正比的模拟输出(EG03)
电源	5V , 8-24V ( EG01-EG02 ) ; 11-25V ( EG03 )
最大功耗	30mA( 自由输出)
数字输出	电源：8-24V VH=Vcc-2V; IOH=2mA; VL 0.8V; Imax=30mA 电源：5V VH=2.4V; IOH=0.7mA;VL 0.4V; FAN OUT=8TTL
频率	Fmax=50KHz 对于具有迟滞的输出而言 ,X4 信号是 60 微秒宽的矩形波脉冲所产生的后果
模拟输出	对于 1-200 r.p.m: 1V/100r.p.m. 对于 2-2000r.p.m 与 5-5000r.p.m: 1V/1000r.p.m.
模拟输出线性	0.2%F.S
时间常数	( 达到 63%F.S ) 350 毫秒
数字输出 ( EG03 )	开路集电器:Vmax, 0V, Imax, 30mA 240 脉冲/转用于量程：1-2000r.p.m 及 100 脉冲/转用于量程：5-5000r.p.m
光源	红外线 LED：估计寿命为 $10^5$ 小时
连接	6 极接头，具有轴向或径向输出
转矩	0.5Ncm
最大转速	5000 转/分
惯性矩	50gr.cm <sup>2</sup>
角加速度	2000rad/sec <sup>2</sup>

## 尺寸图 ( 请点击此处放大图片 )



轴载	30N
径载	34N
工作温度	0 - 50
相对湿度	95%
外壳	经过阳极化处理的法兰
保护等级	IP65
机械寿命	$10^9$ 转
重量	300 克

## 概述 [\(请点击此处放大图片\)](#)

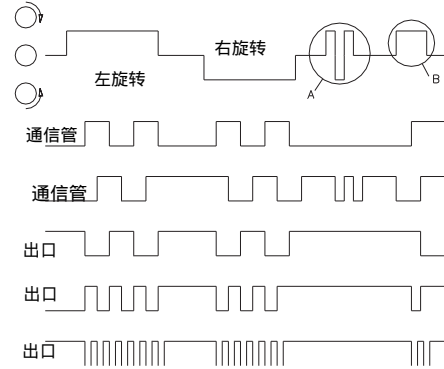
A 和 B 两个通道的输出信号是具有 50% 频宽比的矩形波。电气上这两个通道的相位差 90 度。这两个信号使通过注意输出脉冲的时间顺序来检测旋转的方向成为可能。在实际的工业应用中，振动的出现将为单向译码器带来问题。

运用内部逻辑在开关上设计一个迟滞，这种方法通常用来防止不稳定因素。这种迟滞可以被称为“模拟的”，因为它工作在输出信号的振幅区域，出现于各种形式的光学编码器之上。EG01 不仅可以采用“模拟”迟滞，而且使用一种原始的迟滞。它采用第二通道用来获得最大可能的逻辑辨别的迟滞。成 90 电气角度。脉宽更大意味着信号的丢失，因为它将会使分辨率增大并且掩盖输出脉冲。

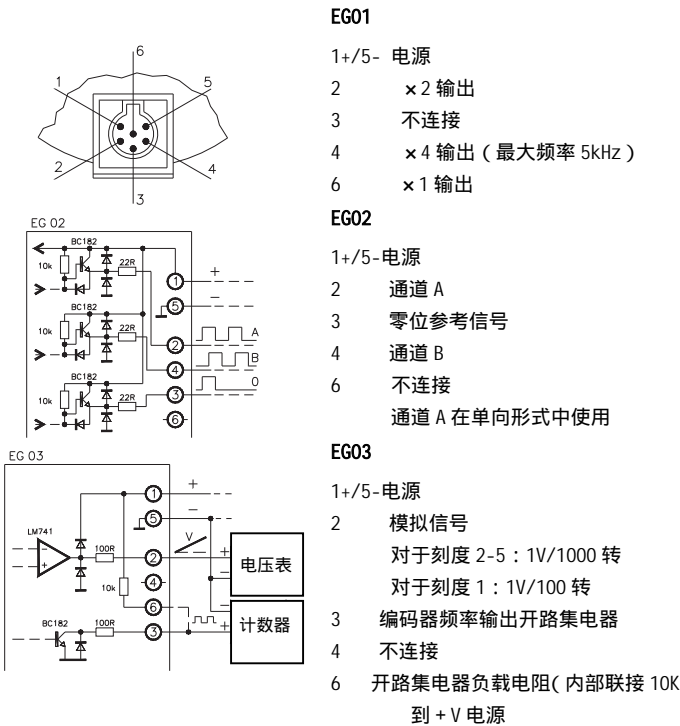
如果每转脉冲的数目为 N，那么 360 机械角度相当于  $360 \times N$  电气角度。所以对于输出为 250 个脉冲/转的编码器来说，90 电气角度是相当  $90/250=0.36$  机械角度。这意味着直到编码器的角度旋转超过 0.36 度才会有新的输出脉冲产生。以下的图例举例说明了小于或大于 90 度电气角度时(分别对应 A 和 B)

振动的作用。编码器 × 2 和 × 4 的输出使系统分辨率相应增加，两个输出都具有适当的磁滞。

× 2 输出是通道 A 和通道 B 的逻辑结合，而 × 4 输出是在 × 2 输出中获得的在每个引导和跟踪范围形成所触发 60 毫秒的脉冲。最后，为防止脉冲的重叠，频率不可能超过 5KHz (1.2Hz 在输入端)。



## 电气连接 [\(请点击此处放大图片\)](#)



- EG01**
- 1+/5- 电源
  - 2 × 2 输出
  - 3 不连接
  - 4 × 4 输出 (最大频率 5kHz)
  - 6 × 1 输出
- EG02**
- 1+/5- 电源
  - 2 通道 A
  - 3 零位参考信号
  - 4 通道 B
  - 6 不连接
- 通道 A 在单向形式中使用
- EG03**
- 1+/5- 电源
  - 2 模拟信号
  - 对于刻度 2-5 : 1V/1000 转
  - 对于刻度 1 : 1V/100 转
  - 3 编码器频率输出开路集电器
  - 4 不连接
  - 6 开路集电器负载电阻(内部联接 10K 到 +V 电源)

## 可选附件

	代码
啮合接头	CON 801
活接	GIU 000

## 订货代码

### EG

型号	
单向具有位移迟滞	EG01
单/双向零位参考输出	EG02
转速计	EG03

刻度 (EG03)	
1-200 r.p.m	1
2-2000 r.p.m	2
5-5000 r.p.m	5

电源	
5Vcc(EG01/EG02)	A
8-24Vcc(EG01/EG02)	B
11-25Vdc(EG03)	---

输出 (仅对 EG02)	
单向	M
双向	B

脉冲/分辨率 (仅对 EG01/02)	
60 脉冲/分辨率	60
100 脉冲/分辨率	100
200 脉冲/分辨率	200
240 脉冲/分辨率	240
250 脉冲/分辨率	250

连接件	
径向引出线	R
轴向引出线	A

零位参考信号	
有零位指示	Z
没有零位指示	---