

IPX7900系列角度传感器 高精度，电位计原理，经久耐用，冗余输出



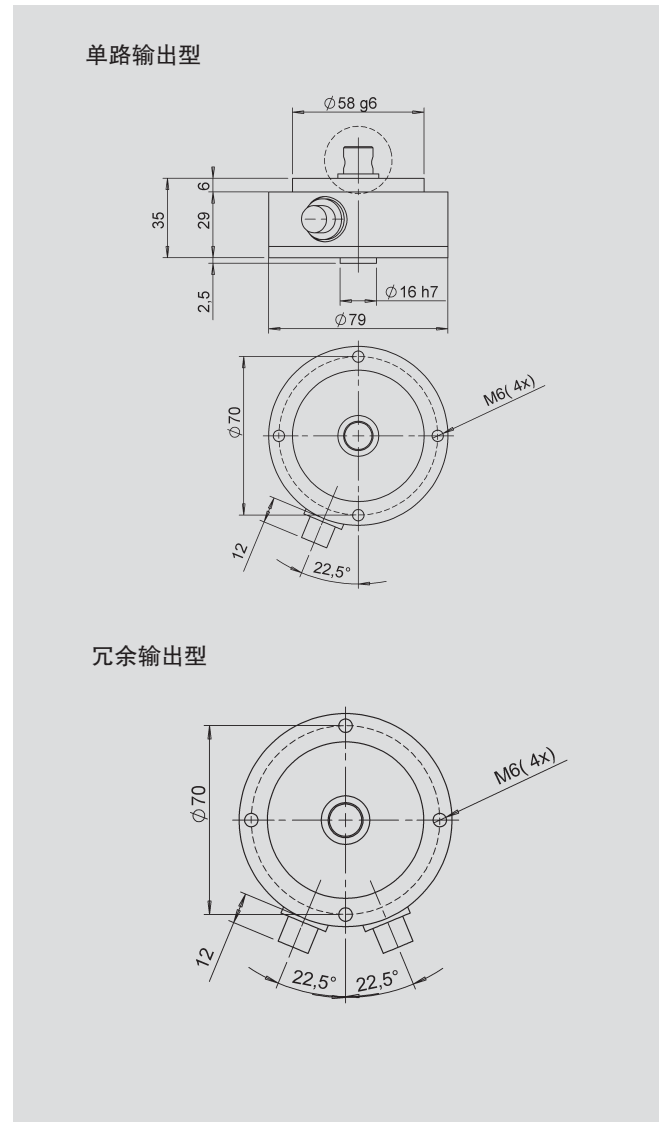
特点:

- 耐久性设计，满足极端环境应用
- 电位计测量原理
- 工作量程 120°, 200°, 350°, 可选择单通道或双通道输出
- 不锈钢轴和氧化铝材外壳，抗腐蚀，适用于海盐环境
- 线性优异
- 高分辨率
- 机械安装简便，无限制条件
- 防护等级高，耐水喷溅
- 耐高温应用
- 使用寿命长，即使在高震动环境下，运动次数大于亿次
- 冗余输出，两个独立接口，满足 IEC 61508 中 SIL3 规定

该传感器采用电位计原理，材料采用特殊的电阻基板和特制金属滑刷，全金属外壳和不锈钢转轴、双球铰轴承以及全密封顶盖，精度高，可靠性强，满足恶劣环境下移动机械设备的角度测量需要并能长期可靠工作。

厚重、紧凑的设计结构允许该传感器和被测物体的轴连接方式采用同样厚重的水平摆臂直接连接或采用其他方式连接。
主要的应用场合：对电液控制转向角度进行测量。

安装对中采用突起的法兰，外径 58 g 6 mm，如果悬挂安装，则端盖的对中安装外径对应为 16 h 7 mm。



说明	
尺寸	Ø 79 mm, h 35 mm (不含轴)
外壳	阳极氧化铝, 抗盐腐蚀
轴	不锈钢 (1.4305)
轴承	坚固双轴承
电阻元件	导电塑料
滑刷组件	贵金属多触脚滑刷
电气连接	电缆输出与 PG M12 螺纹接头

电气参数				
工作量程	120 ± 2	200 ± 2	350 ± 2	°
标准阻值	2	2	5	kΩ
阻值公差	± 15			%
可重复性	0.002 (0.007°)			%
输出电压与工作电压比的有效温度系数	通常10			ppm/K
独立线性	0.002 (0.007°)			%
最大允许工作电压	42			V
滑刷正常工作电流	≤ 10			μA
最大滑刷工作电流	10			mA
绝缘阻抗 (500VDC, 1bar, 2s)	> 100			MΩ
绝缘强度 (50Hz, 2s, 1bar, 500VAC)	≤ 1000		≤ 3000 (带POM轴)	V RMS

机械参数				
尺寸	见尺寸图			
安装	4个M5或M6螺丝 (取决于安装形式)			
机械行程	360° 连续			°
允许最大 (水平/垂直) 静态或动态轴荷载	300 (轴向), 400 (径向)			N
扭力矩	4			Ncm
最大转速	50			min ⁻¹
重量	0.5			kg

环境参数				
温度范围	-40 ... +120 (接头)			°C
工作温度和存储温度范围	-40 ... +100 (电缆)			°C
抗振动指标	5 ... 2000			Hz
	A _{max} = 0.75			mm
	A _{max} = 20			g
抗冲击指标	50			g
	11			ms
使用寿命	> 100 x 10 ⁶			次
防护等级	IP 69k (带 PG 接头) IP 67 (带M12 拧紧接头)			

接头针脚定义				
信号	接头输出信号		电缆输出信号	
	单路输出	冗余输出	单路输出	冗余输出
System 1/1	S1/1	S1/1	K1/ "1"	K1/ "1"
System 1/2	S1/2	S1/2	K1/ GN/YE	K1/ GN/YE
System 1/3	S1/3	S1/3	K1/ "2"	K1/ "2"
System 2/1	-	S2/ 1	-	K2/ "1"
System 2/2	-	S2/ 2	-	K2/ GN/YE
System 2/3	-	S2/ 3	-	K2/ "2"

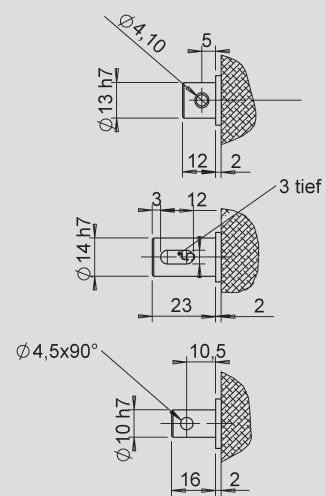
S1= 接头 No.1, S2= 接头 No.2, K1= 电缆输出 No.1, K2= 电缆输出 No.2

IPX 7900连接轴类型

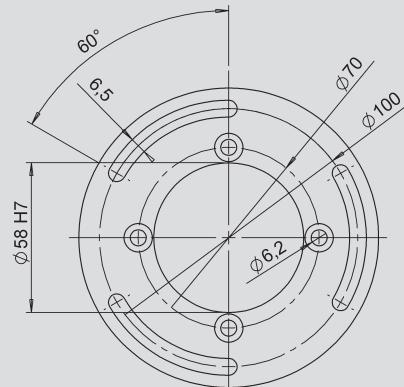
连接轴代码 01/02
短粗轴中间带销孔
Ø 4 mm DIN 7346

连接轴代码 05
3个外凸起键槽

连接轴代码 03
内凹垂直孔 Ø4.5 x 90°



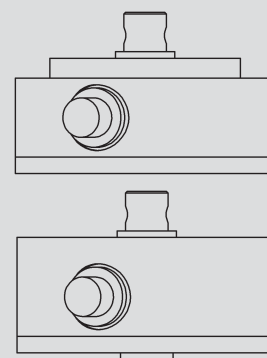
Z-IPX-M31 安装法兰托盘

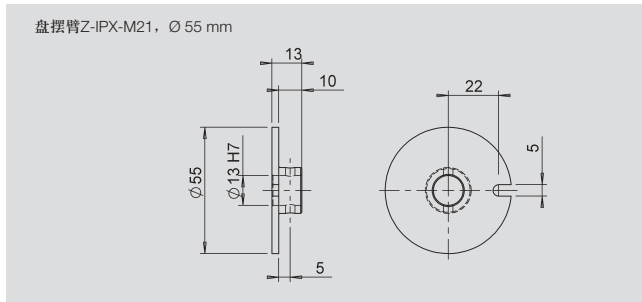
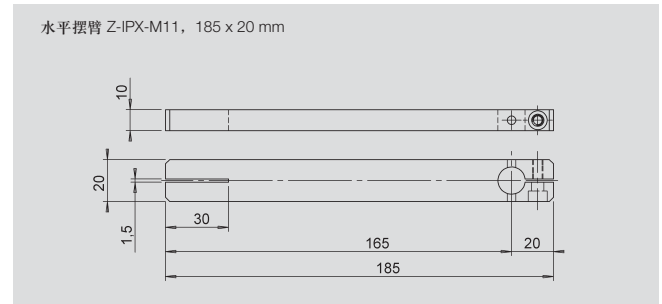
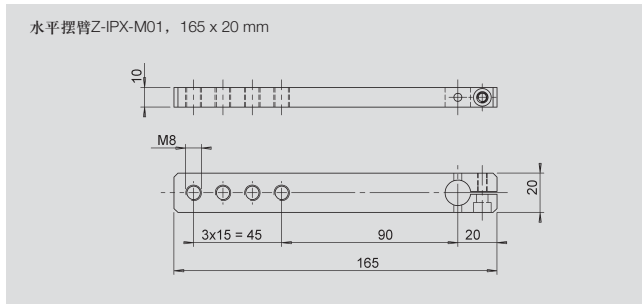


外壳类型

外壳 01

外壳 02





订购规格说明

<p>I P X</p> <p>系列</p>	<p>7 9 0 1</p> <p>型号</p> <p>79: Ø 79 x 35mm</p>	<p>1 0 1</p> <p>轴承</p> <p>01: 钢轴 D13x12 mm, 贯穿销孔径 D4.1 mm 02: POM 绝缘轴材料 D13x12mm, 贯穿销孔径 D4.1 mm 03: 钢轴 D10x16mm, 内凹垂直孔 D4.5 x 90° 05: 钢轴 D14x25 mm, 带纵向弹性键槽 D4.1 mm</p> <p>对中要求</p> <p>1: 轴侧对中 2: 顶盖端对中</p> <p>外壳材料</p> <p>01: 阳极氧化铝</p>	<p>1 2 0</p> <p>工作量程</p> <p>120: 120° 200: 200° 350: 350°</p>	<p>1 0 1</p> <p>电气连接</p> <p>101: 单输出, 1个3针M12接头 103: 双输出, 2个3针M12接头 202: 单输出, 1根2米3芯屏蔽电缆 402: 双输出, 2根2米3芯屏蔽电缆</p>
-------------------------------	--	---	--	---

重要提示

在数据表中所列的线性度、使用寿命、微线性度、抗外干扰阻值和分压形式的温度系数等数值, 是传感器工作在以运算放大器作为电压输出器输出电压给滑刷, 且滑刷上不带负载 ($i \leq 1\mu A$) 的条件得出的。

辅件

- 水平摆臂 Z-IPX-M01, 165 x 20 mm
- 水平摆臂 Z-IPX-M11, 185 x 20 mm
- 盘摆臂 Z-IPX-M21, Ø 70 mm
- 安装法兰托盘 Z-IPX-M31

- 产品编号: 056501
- 产品编号: 056502
- 产品编号: 056503
- 产品编号: 056504

如有更改, 恕不另行通知