

LWG 系列传感器
直线位移传感器，带球眼安装接头
工作量程可达 750mm，防护等级 IP 65

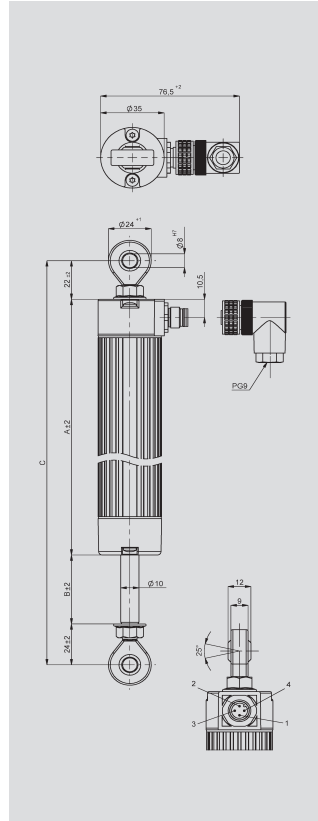


特点:

- 双端轴承受力杆
- 铰接头部安装万向头，可提供大角度的自由运动 (最大至 ±12.5%)
- 线性优异，高达 ±0.04%
- 分辨率高于 0.01mm
- 使用寿命长,不同应用情况下,运动次数高达 5 千万次
- 防护等级 IP 65
- 可选直出电缆或插头连接
- 如需加强型，防护等级 IP67 的产品，请参见 LWX 系列产品资料

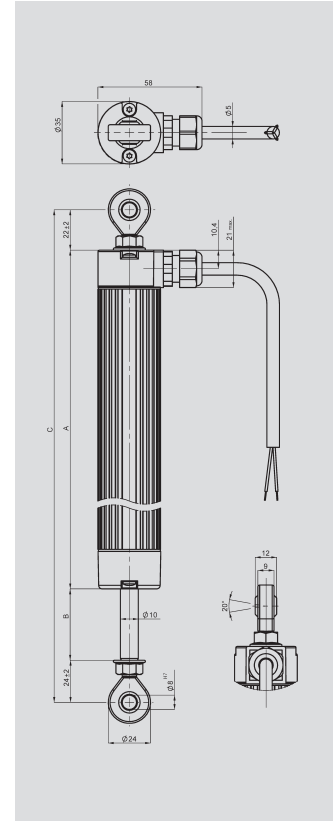
传感器测量喷涂在 PCB 上的导电电阻材料阻值，从而实现精密测量，滑刷安装在传动杆上和导电电阻材料紧密结合。测量精度高，寿命长。

该系列传感器可广泛地应用于机械和汽车工业中，也可用于自动控制和机器人技术中，具有测量精度高、坚固的显著特点。



订购规格 (插头连接)	
型号	产品编号
LWG-0050	026102
LWG-0075	026103
LWG-0100	026104
LWG-0150	026106
LWG-0175	026107
LWG-0225	026109
LWG-0250	026110
LWG-0300	026112
LWG-0360	026114
LWG-0450	026118
LWG-0500	026120
LWG-0550	026122
LWG-0600	026124
LWG-0750	026130

可定制其他特殊长度



订购规格 (电缆连接)	
型号	产品编号
LWG-0050-000-201	026202
LWG-0075-000-201	026203
LWG-0100-000-201	026204
LWG-0150-000-201	026206
LWG-0175-000-201	026207
LWG-0225-000-201	026209
LWG-0250-000-201	026210
LWG-0300-000-201	026212
LWG-0360-000-201	026214
LWG-0450-000-201	026218
LWG-0500-000-201	026220
LWG-0550-000-201	026222
LWG-0600-000-201	026224
LWG-0750-000-201	026230

可定制其他特殊长度

说明	
外壳	阳极氧化铝
安装	见图
拉杆	不锈钢 (1.4305), 可旋转
轴承	滑动轴承
电阻元件	导电塑料
滑刷组件	贵金属多触脚滑刷, 带弹性阻尼
电气连接	4 针 M12x1 圆接头 3 芯 PVC 屏蔽电缆, 3 x 0.34mm ² , 长 1 米

型号定义	LWG 0050	LWG 0075	LWG 0100	LWG 0150	LWG 0175	LWG 0225	LWG 0250	LWG 0300	LWG 0360	LWG 0450	LWG 0500	LWG 0550	LWG 0600	LWG 0750	单位
电气参数															
工作量程	50	75	100	150	175	225	250	300	360	450	500	550	600	750	mm
电气行程	52	77	102	152	178	229	254	305	366	457	508	559	610	762	mm
标准阻值	2	3	3	5	5	5	5	5	5	5	5	5	5	10	kΩ
阻值公差	20														±%
独立线性度	0.2	0.1	0.1	0.08	0.07	0.07	0.07	0.06	0.05	0.05	0.05	0.05	0.05	0.04	%
可重复性	0.01														mm
滑刷工作电流	≤ 1														μA
致故障时滑刷的最大电流	10														mA
最大允许工作电压	42														V
输出电压与输入电压的有效温度系数比	通常 5														ppm/K
绝缘阻抗 (500 VDC)	≥ 10														MΩ
绝缘强度 (500 VAC, 50 Hz)	≤ 100														μA
机械参数															
外壳长度 (尺寸 A)	176	201	227	277	303	354	379	430	505	619	684	747	810	994	±2 mm
机械行程 (尺寸 B)	54	79	105	155	181	231	257	307	368	460	510	561	612	764	±2 mm
铰接头间的最小距离 (尺寸 C)	222	247	273	323	349	400	425	476	551	665	730	793	856	1040	mm
重量 (带接头)	356	397	437	518	558	639	679	760	878	1057	1157	1264	1356	1655	g
工作受力															
水平方向	3.6	3.6	3.7	4.0	4.2	4.5	4.6	4.9	5.2	5.7	6.0	6.3	6.6	7.5	N
垂直方向	7.4	7.4	7.6	8.0	8.2	8.7	8.9	9.3	9.8	10.6	11.0	11.4	11.9	13.2	N
环境参数															
温度范围	-30 ... +100														°C
工作湿度范围	0 ... 95 (无冷凝)														%R.H.
抗振动标准	5 ... 2000 A _{max} = 0.75 a _{max} = 20														Hz mm g
抗冲击标准	50 11														g ms
寿命	通常 >50 x 10 ⁶														次
最大运行速度	5														m/s
防护等级	IP 65 (DIN EN 60529)														

发货内容包括
(仅限插头式产品)
M12 弯角接头, 不屏蔽, IP67
(4 x 0.75mm², Ø 9.5 mm)
型号: EEM 33-89
产品编号: 005634

推荐辅件
过程控制显示器 MAP ...
信号调节器 MUP... / MUK ...,
工作电压 24V, 标准信号输出



信号转换器 MUP_ _ _

注意事项
在数据表中所述的线性度、使用寿命、微线性度、抗外干扰阻值和分压形式的温度系数等数值, 是传感器工作在以运算放大器作为电压输出器输出电压给滑刷, 且滑刷上不带负载 (I_e ≤ 1μA) 的条件得出的。

