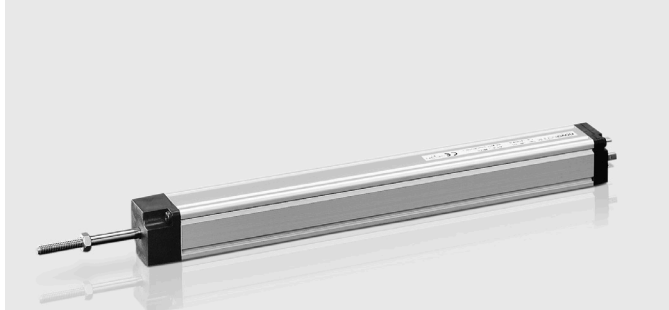


**LWH 系列传感器**  
**直线位移传感器，工作量程可达 900mm**  
**防护等级 IP 55**



**特点:**

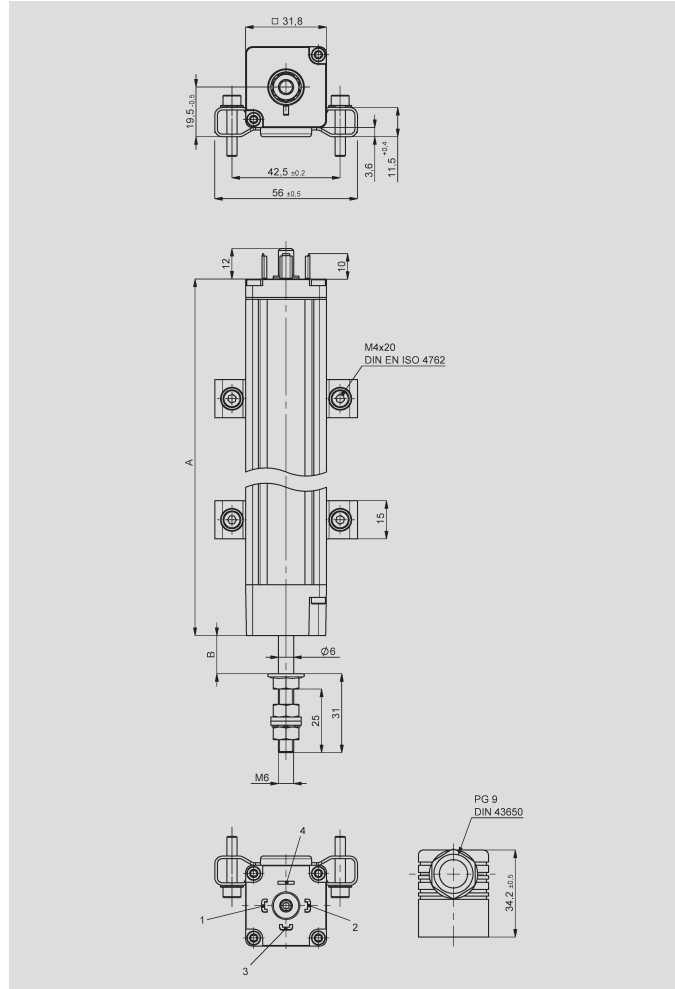
- 不同应用条件下，使用寿命长达  $100 \times 10^6$  次
- 线性优异，高达  $\pm 0.04\%$
- 分辨率高于 0.01mm
- 高运行速度
- DIN 43 650 标准插头和插座
- 防护等级 IP 55

该系列传感器用于测量和控制系统中，对位移和长度进行直接和绝对测量。

工作量程最大达 900mm 以及高分辨率 (0.01mm) 可提供精确的线性位移测量。传感器的结构设计上考虑方便安装及拆卸。

传感器内外结构表面经过特殊处理，可在高速低磨损状态下工作。传感器前端的柔性缓冲轴承可以克服传动杆的一些微小侧向应力，保证传感器正常工作。传感器导电材料固定和结构设计等工艺保证即使在最恶劣的条件下传感器也能可靠工作。

传感器四面都有安装槽，这样就方便在安装时尽量将导电材料面朝下安装，避免传感器内部有微小杂物颗粒存在从而影响传感器的寿命。



说 明	
外 壳	阳极氧化铝
安 装	扣压式可调节固定夹钳
拉 杆	不锈钢 (1.4305), 可旋转, M6 外螺纹
轴 承	柔性缓冲轴承
电阻元件	导电塑料
滑刷组件	贵金属多触脚滑刷, 带弹性阻尼
电气连接	DIN 43650 标准 4 极插座

订购规格			
型号	产品编号		
LWH-0050*	024302	LWH-0360	024314
LWH-0075	024303	LWH-0375	024315
LWH-0100	024304	LWH-0400	024316
LWH-0110*	024360	LWH-0425*	024317
LWH-0130	024305	LWH-0450	024318
LWH-0150	024306	LWH-0500	024320
LWH-0175	024307	LWH-0550	024322
LWH-0200	024308	LWH-0600	024324
LWH-0225	024309	LWH-0650*	024326
LWH-0250	024310	LWH-0750	024330
LWH-0275	024311	LWH-0800*	024332
LWH-0300	024312	LWH-0900	024336
LWH-0325	024313		

\*) 如需打星号产品，请单独索要技术参数。其他量程可按要求定制。

型号定义	LWH 0075	LWH 0100	LWH 0130	LWH 0150	LWH 0175	LWH 0200	LWH 0225	LWH 0250	LWH 0275	LWH 0300	LWH 0325	LWH 0360	LWH 0375	LWH 0400	LWH 0450	LWH 0500	LWH 0550	LWH 0600	LWH 0750	LWH 0900	
电气参数																					单位
工作行程	75	100	130	150	175	200	225	250	275	300	325	360	375	400	450	500	550	600	750	900	mm
电气行程	77	102	132	152	178	203	228	254	279	304	330	366	381	406	457	508	559	610	762	914	mm
标准阻值	3	3	3	5	5	5	5	5	5	5	5	5	5	5	5	5	5	5	10	10	kΩ
阻值公差	20																				±%
独立线性度	0.1	0.1	0.09	0.08	0.07	0.07	0.07	0.07	0.07	0.06	0.05	0.05	0.05	0.05	0.05	0.05	0.05	0.05	0.04	0.04	±%
可重复性	0.01																				mm
滑刷工作电流	≤ 1																				μA
致故障时滑刷的最大电流	10																				mA
最大允许工作电压	42																				V
输出电压与输入电压的有效温度系数比	通常 5																				ppm/K
绝缘阻抗 (500 VDC)	≥ 10																				MΩ
绝缘强度 (500 VAC, 50 Hz)	≤ 100																				μA
机械参数																					
外壳长度 (尺寸 A)	146	171	201	222	248	273	298	324	349	375	400	436	451	476	527	578	629	680	832	984	±2mm
机械行程 (尺寸 B)	85	110	140	161	186	212	237	262	288	313	339	374	390	415	466	516	567	618	770	923	±2mm
总重量	220	250	290	320	350	380	410	440	470	500	530	570	590	620	680	740	805	870	1050	1230	g
滑刷及拉杆重量	50	55	60	65	72	78	85	90	95	100	105	115	120	125	135	145	160	170	210	245	g
工作受力																					
水平方向	< 10																				N
垂直方向	≤ 10																				N
环境参数																					
温度范围	-30 ... +100																				°C
抗振动标准	5 ... 2000 A <sub>max</sub> = 0.75 a <sub>max</sub> = 20																				Hz mm g
抗冲击标准	50 11																				g ms
寿命	>100 x 10 <sup>6</sup>																				次
最大运行速度	10																				m/s
最大运行加速度	200 (20 g)																				m/s <sup>2</sup>
防护等级	IP 55 (DIN EN 60529)																				

### 发货内容包括

- 1 个插座 GDM 3009, (Ø 4.5 mm - 7 mm)
- 1 个密封衬垫 GDM 3-16
- 2 个安装夹和 4 个螺钉

### 推荐辅件

- 球眼接头 Z-60, 带 M6x12 内螺纹, 产品编号: 058100

过程控制显示器 MAP ...



信号转换器 MUW ... , 一体化接头, 工作电压 24V, 标准信号输出

### 注意事项

在数据表中所列的线性度、使用寿命、微线性度、抗外干扰阻值和分压形式的温度系数等数值, 是传感器工作在以运算放大器作为电压输出器输出电压给滑刷, 且滑刷上不带负载 ( $I_e \leq 1\mu A$ ) 的条件得出的。

