

## LWX 系列传感器 002 型

直线位移传感器，带球眼安装接头，带轴保护  
工作量程可达 750 mm，防护等级 IP 67



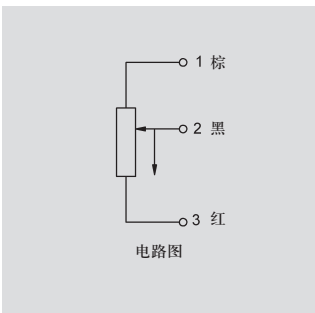
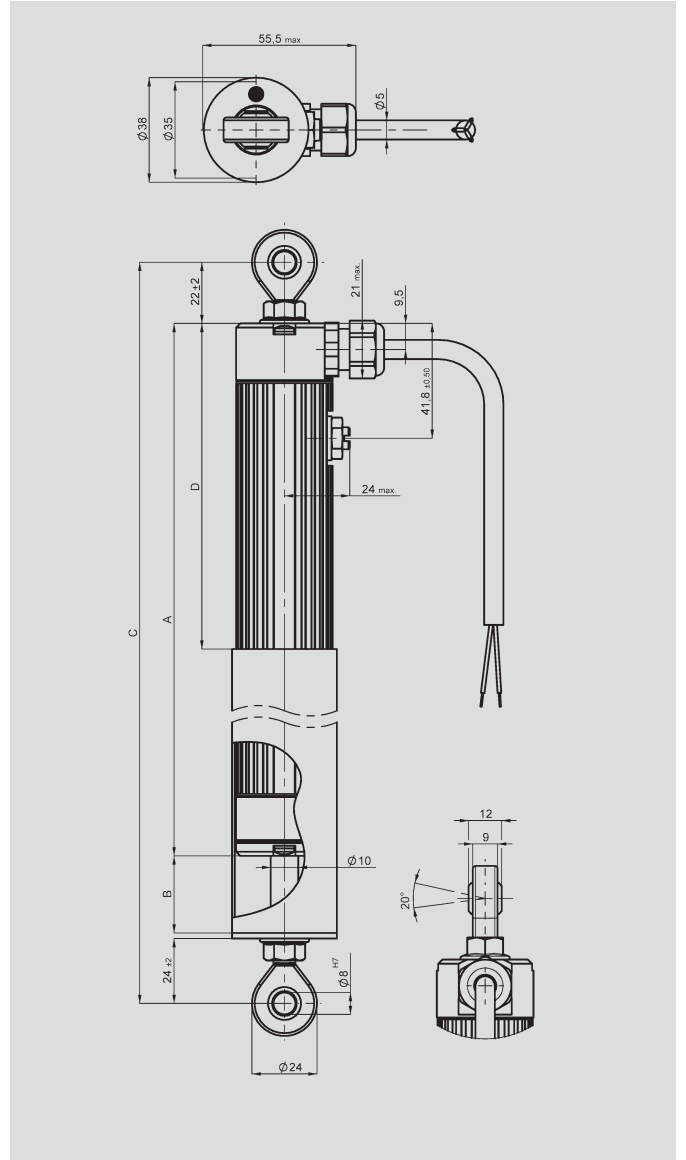
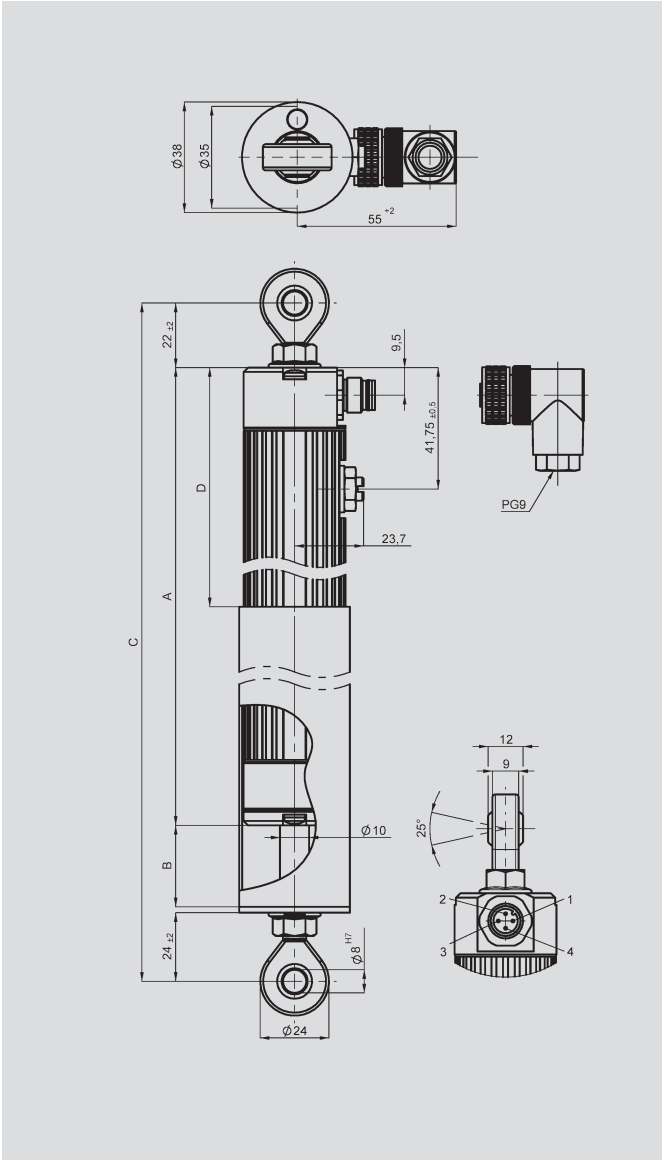
### 特点:

- 防护等级 IP 67
- 全金属外壳
- 防腐蚀
- 获得专利的差动压力补偿系统可补偿拉杆运动的泵效应
- 带轴保护
- 抗振性能优异
- 适用于潮湿、油性和灰尘等极端环境
- 双轴承拉杆
- 万向球铰，可以大角度范围自由安装（高达  $\pm 12.5^\circ$ ）
- 线性优异，高达  $\pm 0.04\%$
- 分辨率高于 0.01 mm
- 不同应用条件下，寿命高达 5 千万次运动
- 任选电缆或插头连接方式
- 如需 IP 65 型，请参见 LWG 系列产品资料
- 如需无轴保护型，请参见 LWX 001 系列产品资料

LWX 系列专为极端工作环境下使用而设计，它具有全金属结构并采用了获得专利的压力均衡技术，可防止出现机械、车辆、自动化和机器人应用领域内出现影响工作性能的情形，从而延长工作寿命。

结构坚实，可以对位移和位置做长期可靠的测量，输出绝对值信号；球绞轴承克服扭力对传感器的精度影响。

说 明	
外 壳	阳极氧化铝
安 装	见图
保护外罩	不锈钢 (1.4301 或 1.4307)
拉 杆	不锈钢 (1.4305)，可旋转
轴 承	聚合金属滑动轴承
电阻元件	导电塑料
滑刷组件	贵金属多触脚滑刷，带弹性阻尼
电气连接	4 针 M12x1 圆接头 3 芯 PVC 屏蔽电缆，3x0.34 mm <sup>2</sup> ，长 1 米



型号定义	LWX 0050	LWX 0075	LWX 0100	LWX 0150	LWX 0175	LWX 0225	LWX 0250	LWX 0300	LWX 0360	LWX 0450	LWX 0500	LWX 0600	LWX 0750	
<b>电气参数</b>														<b>单位</b>
工作行程	50	75	100	150	175	225	250	300	360	450	500	600	750	mm
电气行程	52	77	102	152	178	228	254	304	366	457	508	610	762	mm
标准阻值	2	3	3	5	5	5	5	5	5	5	5	5	10	kΩ
阻值公差	20													±%
独立线性度	0.2	0.1	0.1	0.08	0.07	0.07	0.07	0.06	0.05	0.05	0.05	0.05	0.04	%
可重复性	0.01													mm
滑刷工作电流	≤ 1													μA
致故障时滑刷的最大电流	10													mA
最大允许工作电压	42													V
输出电压与输入电压的有效温度系数比	通常 5													ppm/K
绝缘阻抗 (500 VDC)	≥ 10													MΩ
绝缘强度 (500 VAC, 50 Hz)	≤ 100													μA
<b>机械参数</b>														
外壳长度 (尺寸 A)	176	201	227	277	303	354	379	430	505	619	684	810	994	±2 mm
机械行程 (尺寸 B)	54	79	105	155	181	231	257	307	368	460	510	612	764	±2 mm
铰接头间的最小距离 (尺寸 C)	224	249	275	325	351	402	427	478	553	667	732	858	1042	mm
保护外罩 (尺寸 D)	84	90	90	90	90	91	90	91	105	127	142	166	198	±2 mm
重量 (带接头)	489	556	623	757	824	958	1025	1159	1353	1594	1728	1996	2398	g
工作受力														
水平方向	通常 50													N
垂直方向	通常 50													N
启动拉力														
水平方向	最大 150 (*)													N
<b>环境参数</b>														
温度范围	-30 ... +100													°C
工作湿度范围	0 ... 95 (无冷凝)													%R.H.
抗振动标准	5 ... 2000 A <sub>max</sub> = 0.75 a <sub>max</sub> = 20													Hz mm g
抗冲击标准	50 11													g ms
寿命	通常 >50 x 10 <sup>6</sup>													次
最大运行速度	5													m/s
防护等级	IP 67 (DIN EN 60529), 动态													

\*) 水平启动拉力也许会根据环境温度和拉杆静止时间而大于 150N。

订购规格 ( 插头连接 )	
型号	产品编号
LWX-0050-002	026180
LWX-0075-002	026181
LWX-0100-002	026182
LWX-0150-002	026183
LWX-0175-002	026184
LWX-0225-002	026185
LWX-0250-002	026186
LWX-0300-002	026187
LWX-0360-002	026188
LWX-0450-002	026189
LWX-0500-002	026192
LWX-0600-002	026193
LWX-0750-002	026194

订购规格 ( 电缆连接 )	
型号	产品编号
LWX-0050-002-201	026280
LWX-0075-002-201	026281
LWX-0100-002-201	026282
LWX-0150-002-201	026283
LWX-0175-002-201	026284
LWX-0225-002-201	026285
LWX-0250-002-201	026286
LWX-0300-002-201	026287
LWX-0360-002-201	026288
LWX-0450-002-201	026289
LWX-0500-002-201	026292
LWX-0600-002-201	026293
LWX-0750-002-201	026294

### 注意事项

在数据表中所列的线性度、使用寿命、微线性度、抗外干扰阻值和分压形式的温度系数等数值，是传感器工作在以运算放大器作为电压输出器输出电压给滑刷，且滑刷上不带负载 ( $i_e \leq 1\mu A$ ) 的条件得出的。

### 发货内容包括

( 仅限插头式产品 )

M12 弯角接头，不屏蔽，IP67

(  $4 \times 0.75\text{mm}^2$ ,  $\varnothing 9.5 \text{ mm}$  )

型号: EEM 33-89

产品编号: 005634

### 推荐辅件

过程控制显示器 MAP ...

信号调节器 MUP... / MUK ...,

标准信号输出



信号转换器 MUP\_...