



PS 旋转位移传感器



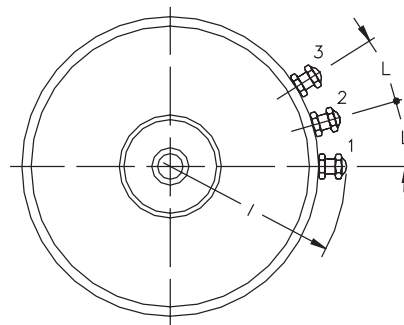
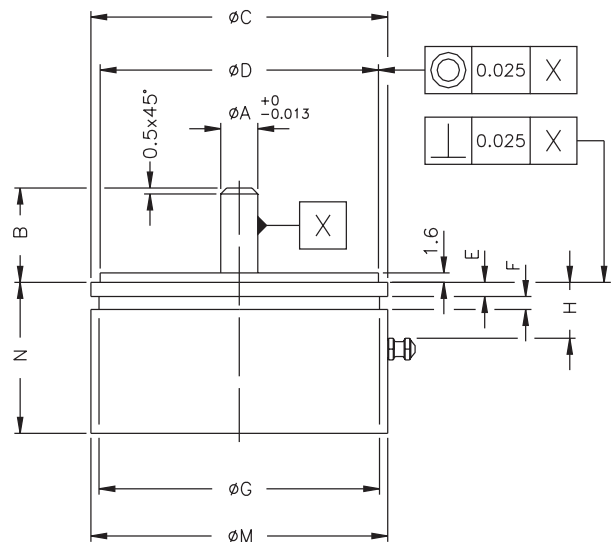
主要特征：

- 型号 09, 11, 20
- 伺服安装
- 独立线性达 $\pm 0.05\%$ (标准为 $\pm 0.5\%$)
- 重复性 0.01% C.E.T
- 旋转速度 600r. p. m
- 使用寿命: $>100 \times 10^6$ 次 (在有效的电气行程内, 10r. p. s)
- 无限的分辨率
- 电气端子: 塔状
- 保护等级: IP40

技术数据

型号	09 - 11 - 20
振动	5-2000Hz, $A_{max}=0.75mm$, $a_{max}=20g$
冲击	50g, 11ms
迟滞	弧的 15"
中间敏感元件	按要求 (最多 4 个)
电气端子	镀金塔状端子
扭矩	0.20Ncm
旋转速度	600r. p. m
使用寿命 (有效电气行程内)	$>100 \times 10^6$ 次
总电阻误差	$\pm 20\%$ (可根据要求决定其值)
推荐指针电流	0.1 μ A
最大指针电流	10mA
电气绝缘	$>100M$ 欧姆 (在 500V~, 1bar, 2s)
绝缘强度	$<100\mu$ A (在 500V~, 50Hz, 1bar, 2s)
功耗-40 (在 120 时为 0W)	请参照表格
电阻温度系数	$-200 \pm 200ppm/$
输出电压的实际温度系数	$<1.5ppm/$
工作温度范围	$-55...+100$
储存温度范围	$-55...+125$
外壳材料	邻苯二甲酸二丙烯
杆的材料	AISI 316
轴承	高精度, 带双层不锈钢密封网
法兰盘	电镀铝

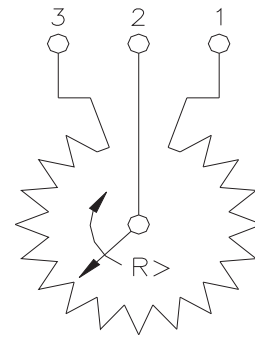
尺寸图 (请点击此处放大图片)



机械/电气数据

型号		PS09	PS11	PS20
理论电气行程	°	340 ± 4	345 ± 4	350 ± 4
有效电气行程	°	C. E. T. - 2 °		
电阻 ± 20% (C. E. T)	k	1 - 4.7 - 10		
独立线性 (C. E. U)	± %	A = ± 1% B = ± 0.5%		C = ± 0.25% D = ± 0.1%
40 时的功耗	W	1	1.25	3
机械旋转	°	360 °		
重量	克	16	20	90

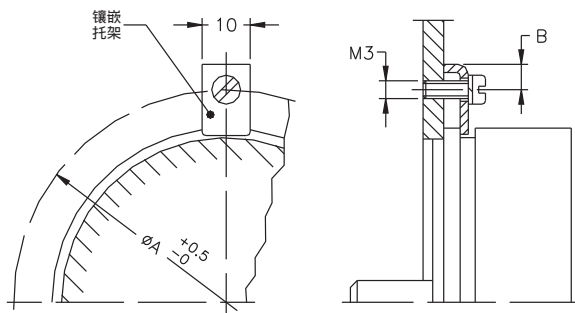
电气连接



尺寸

尺寸(mm)	描述	规格/型号 09/PS09	规格/型号 11/PS11	规格/型号 20/PS20
A+0/0.013	不锈钢杆的直径	3.175	3.175	6.35
Bmax	杆的长度	16	16	16
Cmax	法兰盘的外径	22.25	27.05	50.8
D	法兰的直径	19.05	24.608	47.625
	法兰公差	+0 -0.013	+0 -0.013	+0 -0.025
E	梁	1.6	1.6	2.4
Fmin	槽的宽度	1.5	1.5	2.2
Gmax	槽的直径	20	25	48
Hmin	塔状接线端子的位置	6	6	10
I max	穿过塔状接线端子的半径	16	18	30
L ± 2 °	塔状接线端子间的角度	30 °	25 °	15 °
Mmax	容器的外径	22.2	27	50.8
Nmax	当基底=1 时 Nr 的长度	21	21	24

安装图 (请点击此处放大图片)



可选附件

PS 固定配件：

3 个托架，M38TC 螺钉，垫圈

旋转传感器 PS09 -PS11

旋转传感器 PS20

代码

PKIT012

PKIT013

订货代码

旋转位移传感器 PS

型号	
线性 (标准为 B)	A = ± 1% B = ± 0.5% C = ± 0.25% D = ± 0.1% E = ± 0.05%
内部中间单元 0 (标准为 0)	
阻值 (标准 为 103)	1K 102 4.7 K 472 10 K 103
亦可根据要求提供 非标准的电气或机 械特征	

例如：PS20 - 1 - B - 0 - 103

位移传感器：型号：PS20，1 个阻抗单元，线性 ± 0.5%，
无电源电压中间敏感元件，10K 电阻。