



主要特征

- 压力范围：
0 ... 10; 0 .. 1000 bar / 0 ... 150; 0 ... 15000 psi
- 精度等级：
0.3% 大于 50 bar; 0.6% 小于或等于 50 bar
- 完全不锈钢结构
- 内部产生标准信号
- 信号输出：
0.1 ... 5.1Vdc / 0.1 ... 10.1Vdc;
4 ... 20mA 2 线制;
1 ... 5Vdc / 1 ... 10Vdc / 1 ... 6Vdc / 0 ... 5Vdc / 0 ... 10Vdc
- 保护等级：IP65

TPFA 压力传感器有一个带输出信号放大系统的流体测量膜，被设计用于检测高粘度液体的压力，而具有内部测量腔的普通传感器做不到这一点。应用于食品工业和塑料加工，温度可高达 120 以及当测量液不是停滞在凹槽里的任何场合。高稳定性的电气元件的选用和电压电流输出信号使得变送器能被应用于那些需要远距离传送输出信号的场合或智能控制系统。

技术数据

信号输出	电压 B/C/M/N/P/Q/R	电流 E
精度等级 (1)	< 0,3% FSO 0/60..0/1000 bar < 0,6% FSO 0/10..0/50 bar	
分辨率	无限	
测量量程	从 0...10 到 0...1000 bar / 从 0...150 到 0...15000 psi	
最大应用压力 (在室外降级) (2)	3 倍满量程 (最大 2000 bar)	
破裂压力	4 倍满量程 (最大 2000 bar)	
测量原理	标准金属应变计 (4 敏感部件)	
电源电压	15...30Vdc	10...30Vdc
最大电源输入 (3)	40mA	20mA
绝缘电阻在 50Vdc	> 1000MΩ	
标准压力信号： ± 0,5% FS	B 5,1Vdc C 10,1Vdc M/P 5Vdc N/Q 10Vdc R 6Vdc	20mA
大气压力信号： ± 0,5% FS	B/C 0,1Vdc M/N 0Vdc P/Q/R 1Vdc	4mA
校准信号	80% ± 1%FS	
标准压力信号调整	± 5% FSO	
大气压力信号调整	± 5% FSO	
最大允许负载	1mA	请参照图表
最大响应时间 (0...90% FSO) L V	4ms 1ms	8ms 4ms
输出噪声 (RMS 10-400Hz)	< 0,05% FSO	
输出短路保护、电源极性反向保护	YES	
输出脉冲超压保护	YES	
补偿温度范围	0...70°C / 32...158°F	
允许温度范围	-30...85°C / -22...185°F	
补偿温度范围内的温度漂移 (零位-量程-校准)	< ±0,02%FSO/°C / < ±0,01%FSO/°F	
与测量液体接触的材料	17-4PH 不锈钢	
外壳材料	AISI 304 不锈钢	
保护等级	IP65	
过程连接	标准: M18x1.5; 按要求: 3/4-16UNF, 1/2"G 外接头	
电气连接	6-极接头, 其它接头按要求	

FSO = 满量程输出

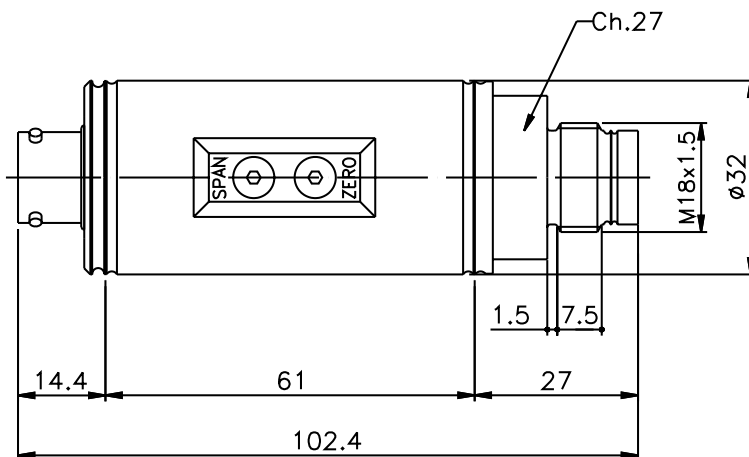
1 BFSL (最适合直线) 方法

2 超过 1000 行程, 每次持续时间 <2msec.

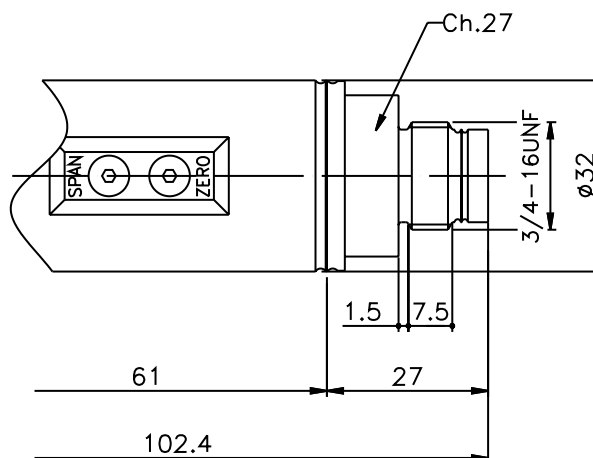
3 30V电源, 最大负载和校准信号。

机械尺寸—过程连接

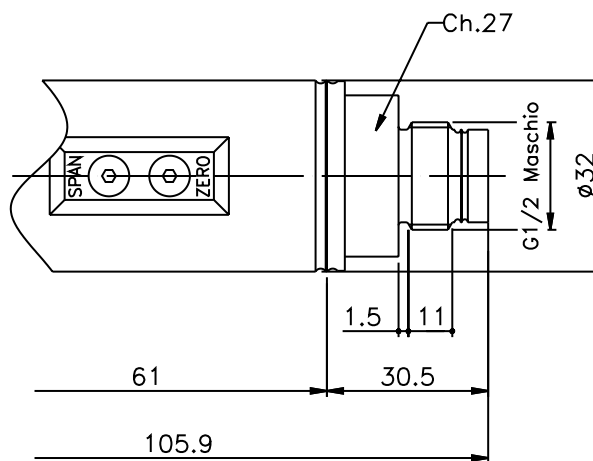
连接
M18 x 1.5
(代码 G)



连接
3/4" - 16 UNF
(代码 L)



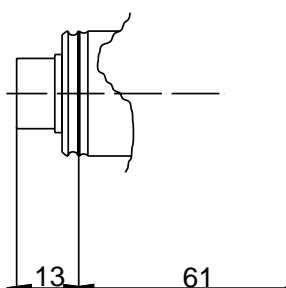
连接
1/2" G 外接头
(代码 M)



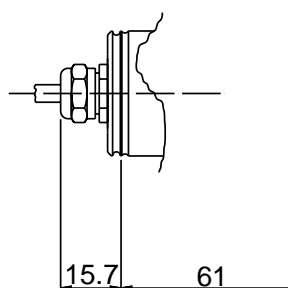
注意：安装时使用的紧闭扭矩为 40Nm。

机械尺寸-接头

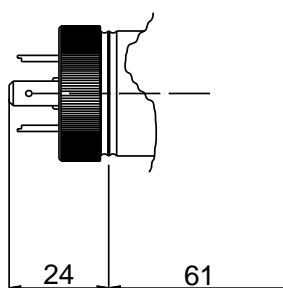
P - 7-极接头



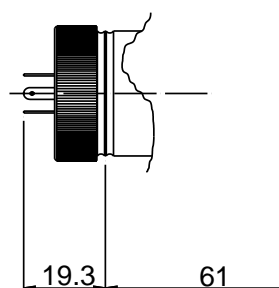
F - 4-6 极电缆



E - 4-极螺线管接头

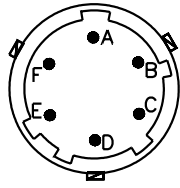


M - 4-极微螺线管接头



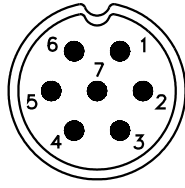
电气连接图 - 接头

V - 6-极接头



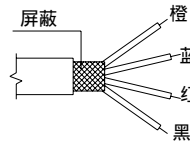
外接头
VPT02A10-6PT2

P - 7-极接头

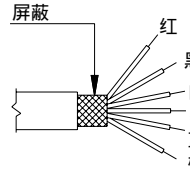


外接头
09-0127-09-07

F - 6 极电缆

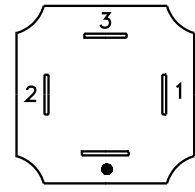


F - 屏蔽电缆 4 x 0,25 - 1m
(代码 E)



F - 屏蔽电缆 6 x 0,25 - 1m.

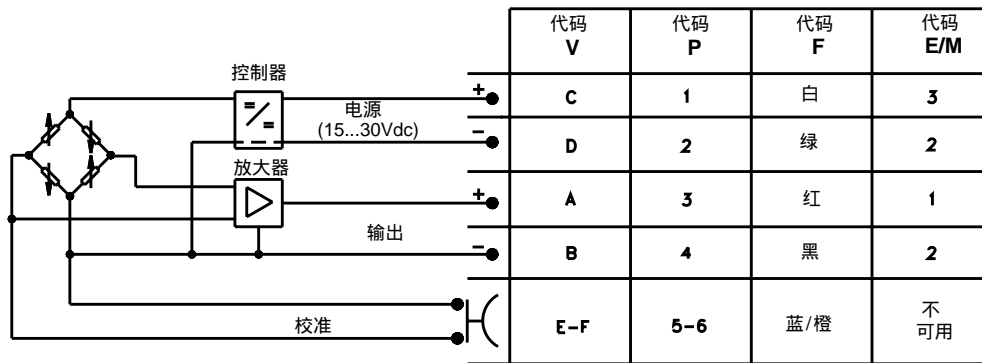
E - 4-极螺线管接头
M - 4-极微螺线管接头



E - 螺线管 400DIN
46350A-ISO 4400
M - 微螺线管 400 DIN
46350B-ISO 4400

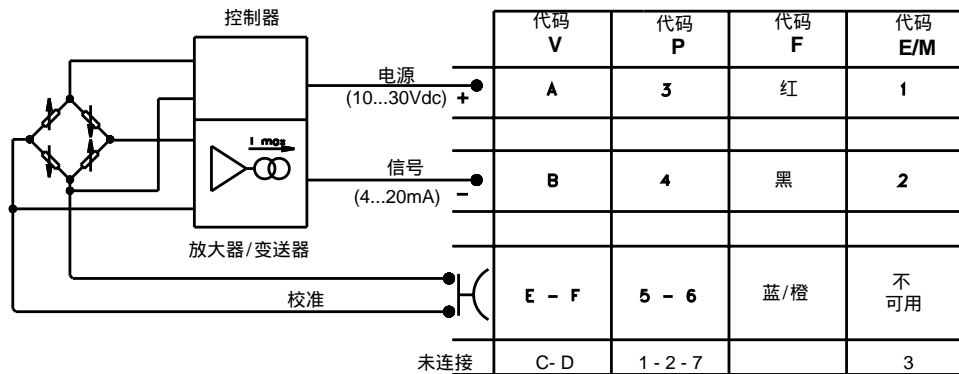
电气连接图 - 连接器

电压放大输出 - 型号 B/C/M/N/P/Q/R



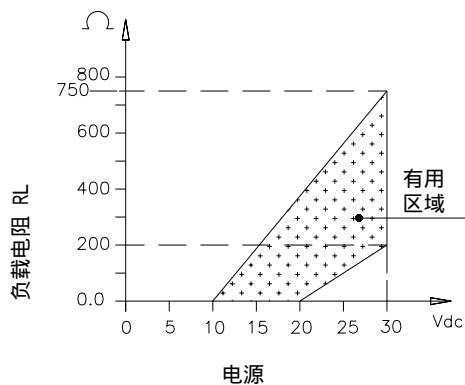
电缆护套连接到传感器上。

电流放大输出 - 型号E

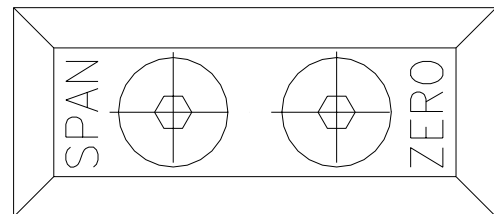


电缆护套连接到传感器上。

负载图(电流输出)



设置



信号可设置为室内压力(ZERO)和额定压力(SPAN), 移开两个固定的螺钉后进入变送器内部。SPAN在生产过程中设定, 不能作改变。

可选择附件

接头

V 型连接

内接头 保护等级 IP66 CON300

P 型连接

内接头 保护等级 IP40 CON320

内接头 90° 保护等级 IP40 CON322

内接头 保护等级 IP67 CON321

E 型连接

3 极接头+地线 DIN43650A ISO4400 CON 006

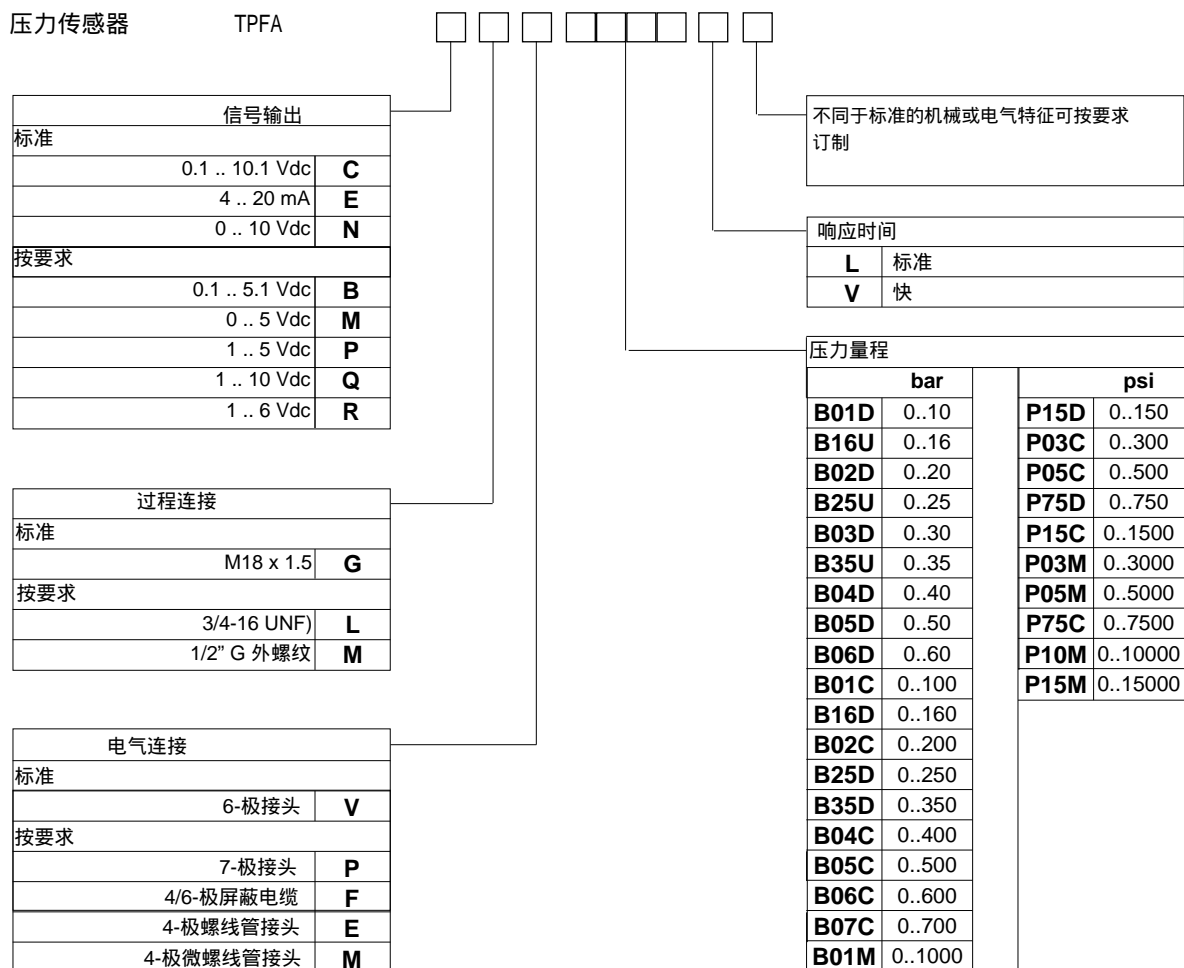
保护等级：IP65

M 型连接

3 极接头+地线 DIN43650A ISO4400 CON 008

保护等级：IP65

订货代码



例如：TPFA - E - G - V - B02C - V

传感器：输出信号 4-20mA，2线制，压力口 M18X1.5膜片，200bar，6极接头，快（4ms）响应时间