



## 主要特征

- 压力范围:  
0...1500 到 0...5000 bar / 0...20000 到 0...70000 psi
- 精度等级 0.3% FSO
- 完全不锈钢结构
- 内部产生标准信号
- 高压装置
- 保护等级: IP65

TPH传感器被设计用于高压的液压回路。运用张力测量原理，具有光蚀刻的金属箔。4个活跃元件的组态允许 2mV/V的信号，保持测量膜片上应力的高安全系数。材料的精心选用和超声波控制确保了传感器的高稳定性和没有机械缺陷，从而保证了产品的可靠性。测量膜片的共振频率为 18到 80KHz(以满量程为基础)。高稳定性的电气元件的选用和电压电流输出信号使得变送器能被应用于那些需要远距离传送输出信号的情况或智能控制系统。

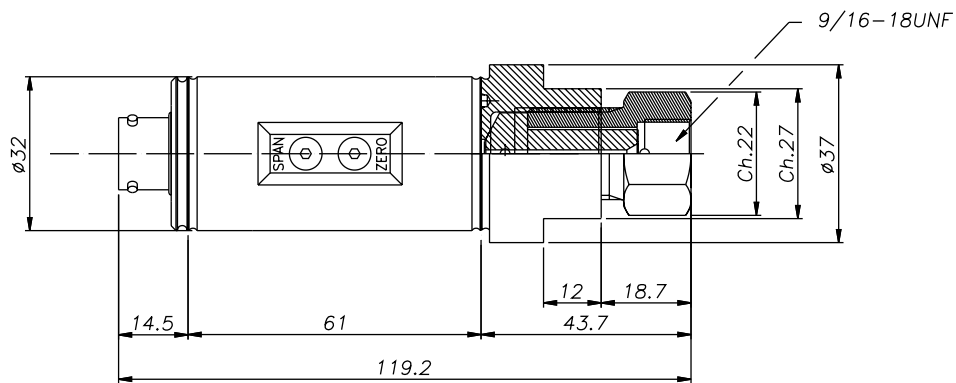
## 技术数据

信号输出	电压 B/C/M/N/P/Q/R	电流 E
精度等级 (1)	< 0,3% FSO	
分辨率	无穷	
测量量程	从0...1500 到 0...5000 bar / 从0...20000 到 0...750000 psi	
最大应用压力 (在室外降级)	2 倍满量程 (最大 6000 bar / 86000psi)	
破裂压力	3 倍满量程 (最大 6000 bar / 86000psi)	
测量原理	标准金属应变计量 (4 敏感部件)	
电源电压	15/30Vdc	10/30Vdc
最大电源输入 (2)	40mA	20mA
绝缘电阻在 50Vdc	> 1000MΩ	
标准压力信号: ± 0,5% FS	<b>B</b> 5,1Vdc <b>M/P</b> 5Vdc <b>R</b> 6Vdc	<b>C</b> 10,1Vdc <b>Q/R</b> 10Vdc 20mA
大气压力信号: ± 0,5% FS	<b>B/C</b> 0,1Vdc <b>P/Q/R</b> 1Vdc	<b>M/N</b> 0Vdc 4mA
校准信号	80% ± 1%FSO	
标准压力信号调整	± 5% FSO	
大气压力信号调整	± 5% FSO	
最大允许负载	1mA	请参照图表
最大响应时间 (0...90% FSO) <b>L</b> <b>V</b>	4ms 1ms	8ms 4ms
输出噪声 (RMS 10-400Hz)	< 0,05% FSO	
输出短路保护、电源极性反向保护	YES	
输出脉冲超压保护	YES	
补偿温度范围	0...70°C / 32...158°F	
允许温度范围	-30...85°C / -22...185°F	
补偿温度范围内的温度漂移 (零位-量程-校准)	< ±0,02%FSO/°C / < ±0,01%FSO/°F	
与测量液体接触的材料	15-5 PH 不锈钢	
外壳材料	AISI 304 不锈钢	
保护等级	IP65	
过程连接 电气连接	标准: F-250-C (9/16-UNF 内接头); 按要求: M16x1.5 内接头 6-极接头, 其它接头按要求	

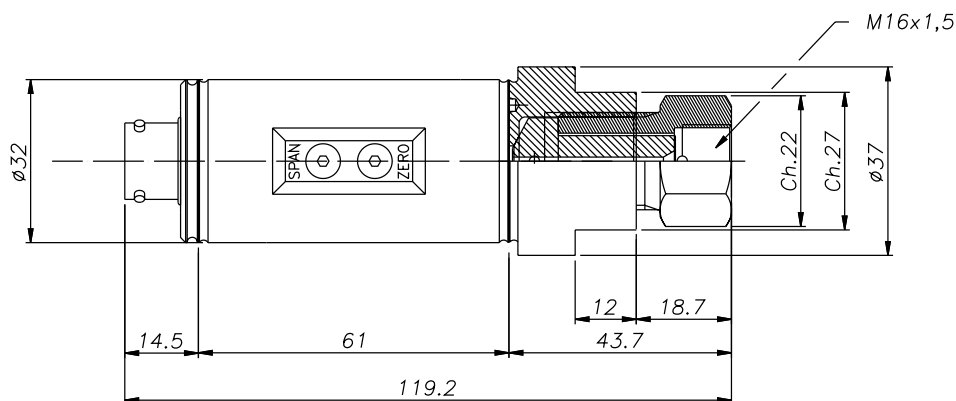
FSO = 满量程输出  
1 BFSL (最适合直线) 方法  
2 30V电源, 最大负载和校准信号。

## 机械尺寸 - 连接过程

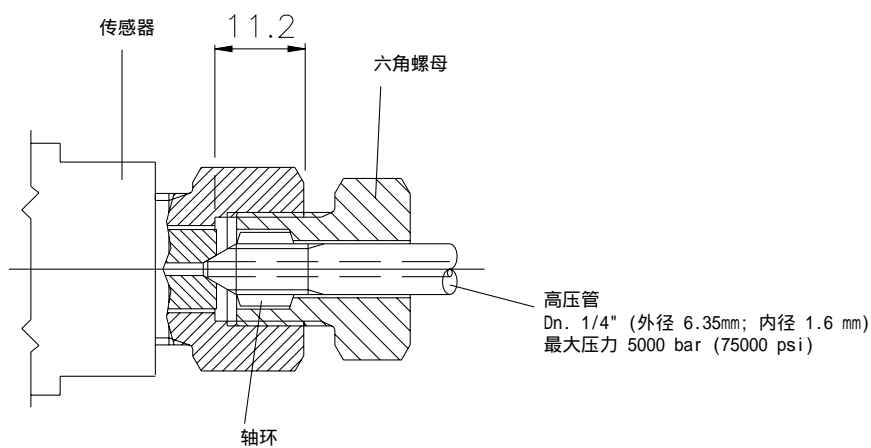
连接  
F-250-C  
(9/16-18UNF 内接头)  
(代码 D)



连接  
M16 x 1.5 内接头  
(代码 E)

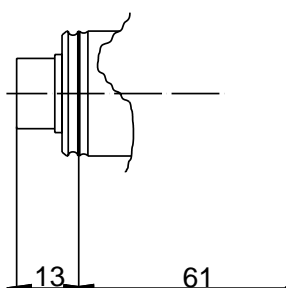


## 机械尺寸-使用说明

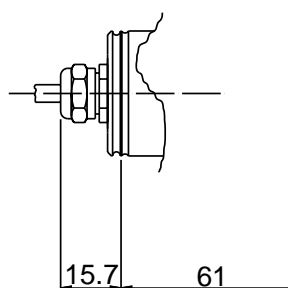


## 机械尺寸-接头

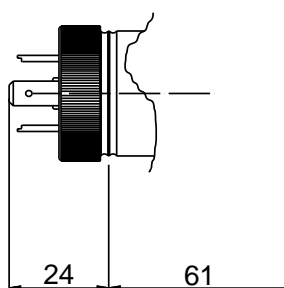
P - 7-极接头



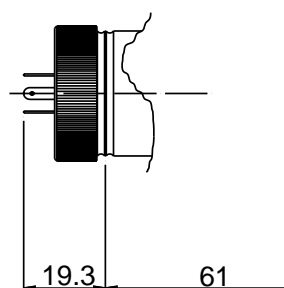
F - 4-6 极电缆



E - 4-极螺线管接头

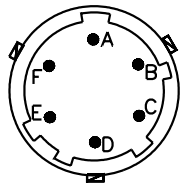


M - 4-极微螺线管接头



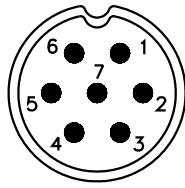
# 电气连接图-接头

V - 6-极接头



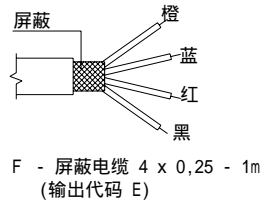
外接头  
VPT02A10-6PT2

P - 7-极接头

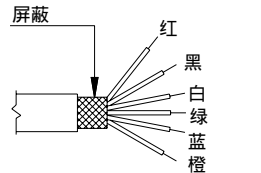


外接头  
09-0127-09-07

F - 4-6-极电缆

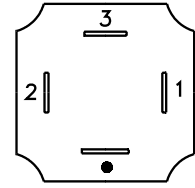


F - 屏蔽电缆 4 x 0,25 - 1m  
(输出代码 E)



F - 屏蔽电缆 6 x 0,25 - 1m.

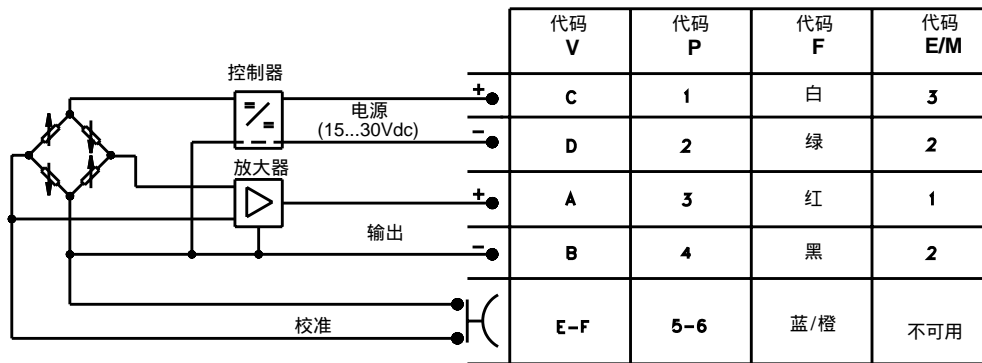
E - 4-极螺线管接头  
M - 4-极微螺线管接头



E - 螺线管 400DIN  
46350A-ISO 4400  
M - 微螺线管 400 DIN  
46350B-ISO 4400

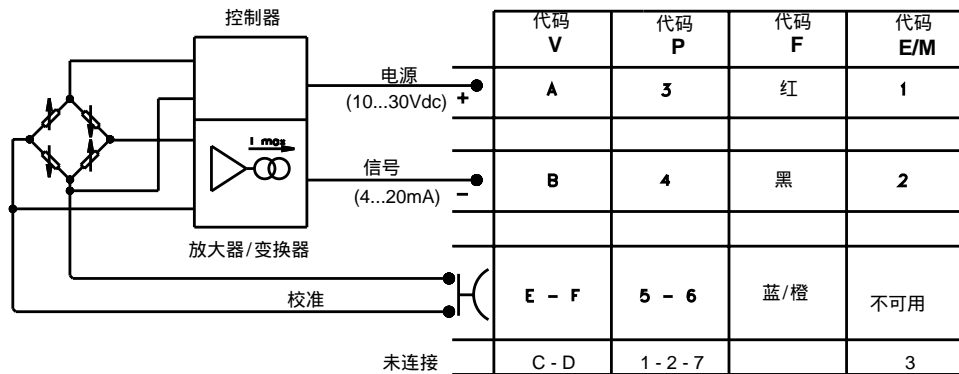
# 电气连接 - 连接图

电压放大输出 - 型号 B/C/M/N/P/Q/R



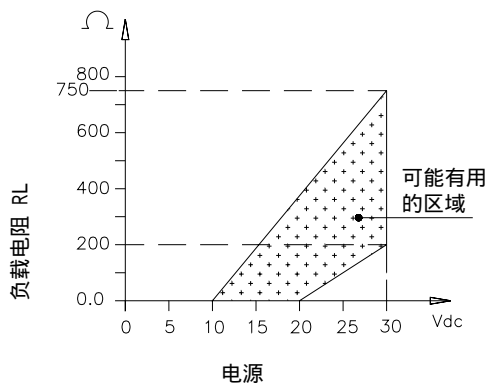
电缆护套连接到传感器上。

电流放大输出 - 型号 E

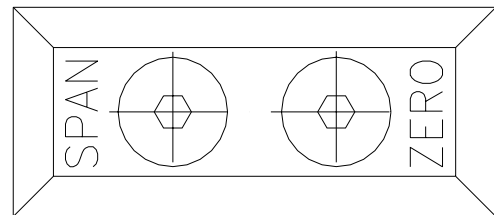


电缆护套连接到传感器上。

# 负载图 (电流输出)



# 设置



信号可设置为真压力(ZERO)和额定压力(SPAN), 移开两个固定的螺钉后进入变送器内部。

SPAN 在生产过程中设定, 不能作改变。

# 附件

## 接头

### V 型连接

内接头 保护等级 IP66

CON300

### P 型连接

内接头 保护等级 IP40

CON320

内接头 90° 保护等级 IP40

CON322

内接头 保护等级 IP67

CON321

### E 型连接

3 极接头+地线 DIN43650A ISO4400

CON 006

保护等级：IP65

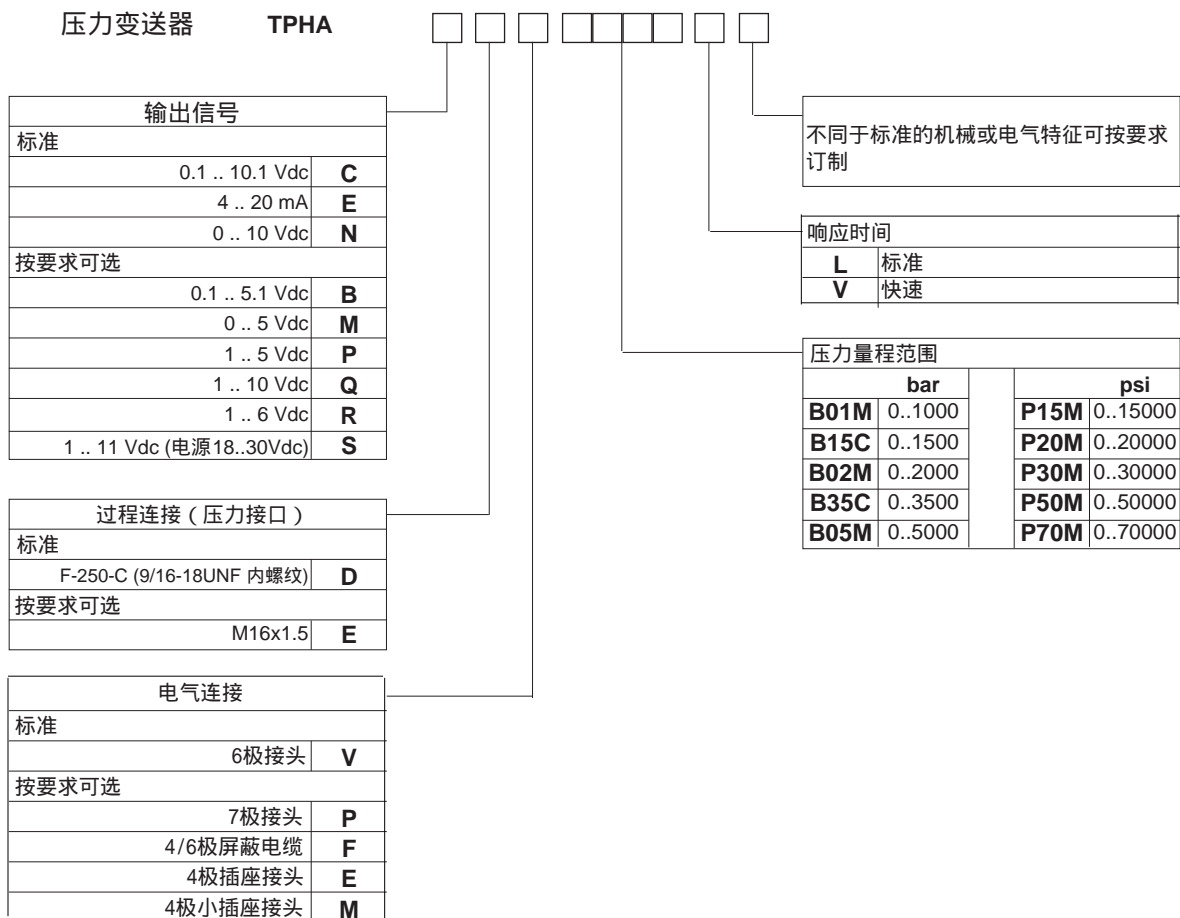
### M 型连接

3 极接头+地线 DIN43650A ISO4400

CON 008

保护等级：IP65

# 订货代码



例 1：TPHA-E-D-V-B02M-L

变送器：输出信号 4...20mA(2线制)，带热压口 9/16-18UNF内螺纹，6极接头，0-2000bar。

例 2：TPHA-N-D-V-B02M-V

变送器：输出信号 4...10Vdc，带热压口 9/16-18UNF内螺纹，6极接头，0-2000bar(1ms)。